



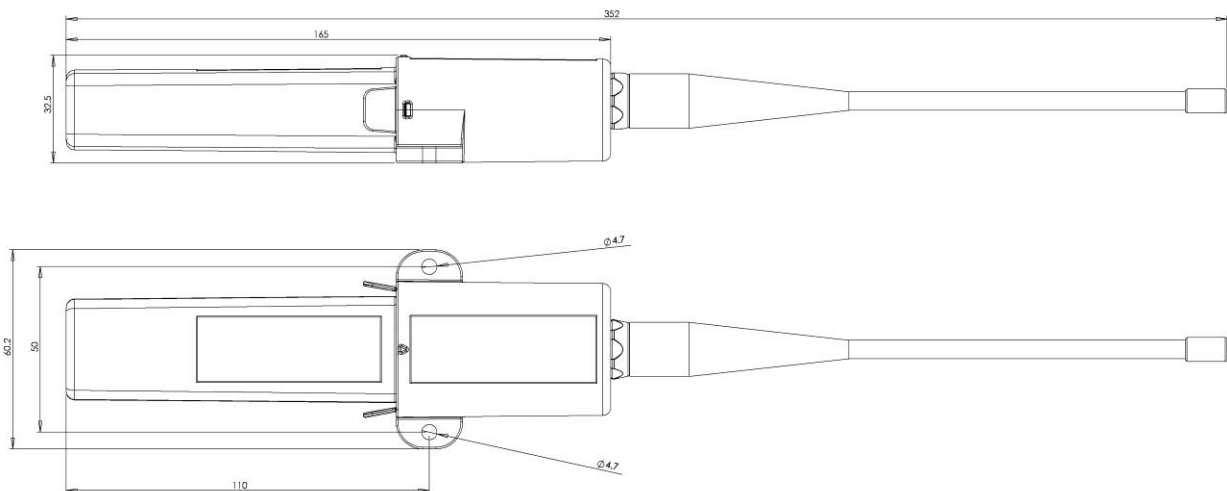
NOKEVAL - FT10-RT433-RHT

Wireless humidity and temperature transmitter

Manufacturer Nokeval
Availability With delivery time

Temperatur- og fugtighedsføler FT10-RHT

- En komplet føler med indbyggede sensorer
- Transmission hvert 5. minut
- Standard, letudskifteligt batteri med op til 3 års levetid
- IP66 kapsling
- Rækkevidde op til 300m – alt efter forholdene
- Måleområde -30 °C til +50 °C / 0-100%RH



Pris kr. 3.995,-

(sensorer er indbygget i transmitterens ende)

INPUT DETAILS

Inputs	Relative humidity Temperature: Pt100
Measuring Range	-30...+60°C 0...100 %RH non-condensing
Input Channels	2
Accuracy	Pt100: $\pm 0.5^{\circ}\text{C}$ (-30...+50°C) Humidity: typ. ± 3 %RH over 0..+50 °C

RADIO DETAILS

Transmission Interval	5 s... 5 min
Coverage Range	open space up to 1000 m

OUTPUT DETAILS

Output Channels	2
Outputs	433 MHz radio signal

CONNECTION DETAILS

Programming	MekuWin or 6790
--------------------	-----------------

POWER SUPPLY

Battery Life	Over 3 years (80 s transmission interval)
Supply Voltage	Battery: 1.5 V AA alkaline

GENERAL INFORMATION

Protection Class	IP40
Minimum Ambient Temperature	-30 °C
Approvals	CE and EN13485
Maximum Ambient Temperature	60°C
Case Material	plastic (PC and ABC+PC)