



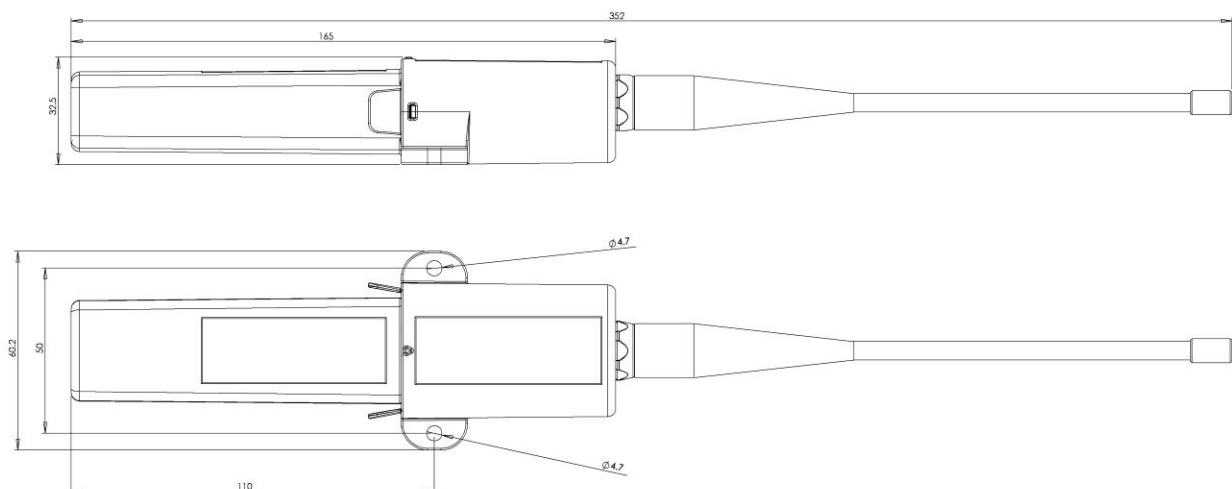
NOKEVAL - FT10-RT433-IS

Wireless temperature transmitter

Manufacturer Nokeval
Availability With delivery time

Temperaturføler FT10-EXT

- En allround temperaturføler med et område ml. -200 °C til +600 °C (PT100)
- Leveres med forskellige typer følere – alt efter behov
- Transmission hvert 5. minut
- Standard, let udskifteligt batteri med op til 3 års levetid
- IP66 kapsling
- Rækkevidde op til 1000m – alt efter forholdene
- Følerens lille størrelse gør den meget nem at installere i forskellige
- applikationer – f.eks. køleskabe, fryserne, køle- og frostrum samt alle andre steder hvor temperaturen skal overvåges



Pris kr. 3.295,-

(Pris inkl. 2.5m PT100 føler m. teflonkabel (-160°C til +250°C))

INPUT DETAILS

Inputs	Pt100
Measuring Range	-30...+60°C
Input Channels	1
Accuracy	±0.5°C (-30...+50°C)

RADIO DETAILS

Transmission Interval	5 s... 5 min
Coverage Range	open space up to 1000 m

OUTPUT DETAILS

Output Channels	1
Outputs	433 MHz radio signal

CONNECTION DETAILS

Programming	MekuWin or 6790
--------------------	-----------------

POWER SUPPLY

Battery Life	Over 3 years (80 s transmission interval)
Supply Voltage	Battery: 1.5 V AA alkaline

SENSOR DETAILS

Sensor Type	Pt100
--------------------	-------

GENERAL INFORMATION

Protection Class	IP66
Minimum Ambient Temperature	-30 °C
Approvals	CE and EN13485
Maximum Ambient Temperature	60°C
Case Material	plastic (PC and ABS+PC)